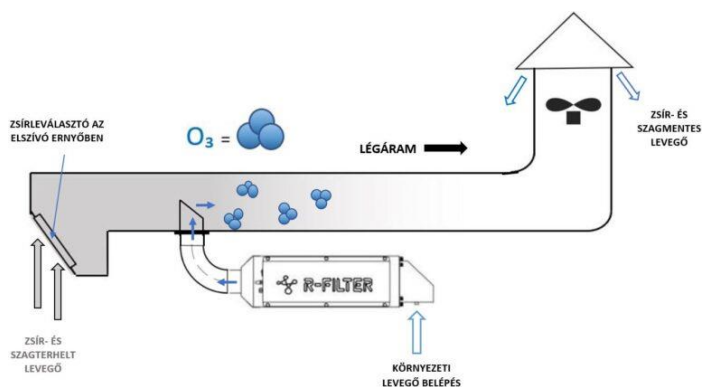
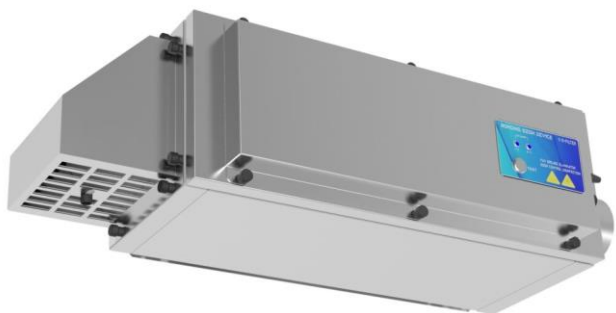




UVO-C 140 Szagtalanító és zsírmentesítő készülék



Modell	UVO-C 140
Légáram zsírmentesítéshez (ózonkoncentráció 2,5 ppm) m3/h	2160
Légáram zsírmentesítéshez (ózonkoncentráció 4 ppm) m3/h	1350
Méret (HxSzxM) (mm)	860 x 340 x 222
Csonk (mm)	100
Súly (kg)	12
Tápfeszültség	230V/50Hz
Áramfelvétel	0,7
UV lámpák	4x35W
Vezérlő panel	Analóg
Üzemóra számláló	Analóg
Védettség	IP 54
Ózonnemennyiség (g/h)	0-40

Az R-FILTER UVO-C berendezése a kezelt légáramon kívül kerül elhelyezésre, a konyhai elszívó ventilátor a környezeti levegő beszívásával levegőt áramoltat át a készüléken.

A reaktorkamrában elhelyezett széles spektrumú UV lámpák a 185 nm-es tartományban a levegő oxigénjéből nagy mennyiségű ózont állítanak elő. A berendezésből kiáramló ózonneművek a légszűrőn keresztül a légcsatornába vezetve oxidálható anyagokkal érintkeznek, ideértve a zsírmolekulákat és egyéb szerves vegyületeket. Az ózon reakcióba lép velük és víz és széndioxid keletkezése mellett elbontja őket.

