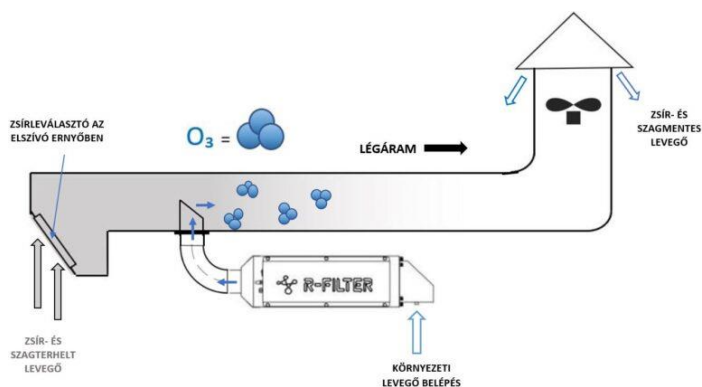
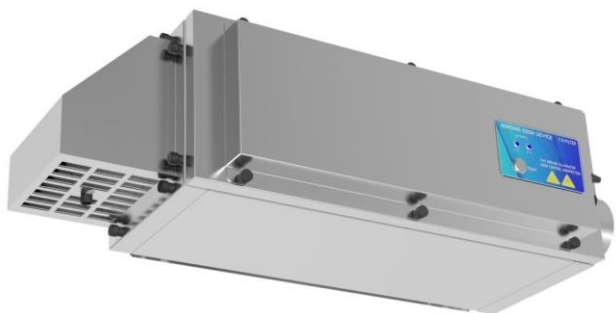




UVO-C 210 Szagtalanító és zsírbontó készülék



Modell	UVO-C 210
Légáram zsírbontáshoz (ózonkoncentráció 2,5 ppm) m3/h	3200
Légáram zsírbontáshoz (ózonkoncentráció 4 ppm) m3/h	2000
Méret (HxSzxM) (mm)	860 x 340 x 222
Csonk (mm)	100
Súly (kg)	14
Tápfeszültség	230V/50Hz
Áramfelvétel	1,3
UV lámpák	6x35W
Vezérlő panel	Analóg
Üzemóra számláló	Analóg
Védettség	IP 54
Ózommennyiség (g/h)	0-40

Az R-FILTER UVO-C berendezése a kezelt légáramon kívül kerül elhelyezésre, a konyhai elszívó ventilátor a környezeti levegő beszívásával levegőt áramoltat át a készüléken.

A reaktorkamrában elhelyezett széles spektrumú UV lámpák a 185 nm-es tartományban a levegő oxigénjéből nagy mennyiségű ózont állítanak elő. A berendezésből kiáramló ózommolekulák a légszűrőbe vezetve oxidálható anyagokkal érintkeznek, ideértve a zsírmolekulákat és egyéb szerves vegyületeket. Az ózon reakcióba lép velük és víz és széndioxid keletkezése mellett elbontja őket.

